

MAA-AINESLUPAHAKEMUS

(Maa-aineslaki 555/1981)

Viranomaisen merkinnät

Kyseessä on

- uusi lupahakemus
 jatkolupahakemus (MAL 10:3 §), tiedot aiemmasta maa-ainesluvasta

Haetaan lupaa aloittaa maa-ainesten ottaminen ennen lupapäätöksen lainvoimaisuutta (MAL 21 §)

Perustelut aineiden ottamiseksi ennen lupapäätöksen lainvoimaisuutta sekä esitys vakuudeksi niiden haittojen, vahinkojen ja kustannusten korvaamisesta, jotka päätöksen kumoaminen tai luvan muuttaminen voi aiheuttaa

1. HAKIJA

Nimi tai toiminimi Hirvasjärven yhteismetsä	Y-tunnus 0191516-5
Postiosoite c/o Ahti Hiltunen, Pellontie 218, 95800 Sieppijärvi	
Sähköpostiosoite ahtihiltunen@suomi24.fi	Puhelinnumero +358 40 560 1561

2. YHTEYSHENKILÖ- JA LASKUTUSTIEDOT

Nimi Ahti Hiltunen	Postiosoite Pellontie 218, 95800 Sieppijärvi
Sähköpostiosoite ahtihiltunen@suomi24.fi	Puhelinnumero +358 40 560 1561
Laskutusosoite (postiosoite tai verkkolaskuosoite/OVT-tunnus, välittäjä-tunnus ja viite) Pellontie 218, 95800 Sieppijärvi	

3. OTTAMISALUEEN SIJAINTI, KIINTEISTÖTIEDOT SEKÄ KAAVOITUSTILANNE

Kunta, kylä/kaupunginosa Kolari/Nuottavaara	Ottamisalueen nimi Nuottajärven sora-alue	
Kiinteistötunnus/-tunnukset 273-874-1-0	Tilan nimi/nimet Hirvasjärven yhteismetsä	
Ottamisalueen keskipisteen koordinaatit (ETRS-TM35FIN) pohjoiskoordinaatti 7442402 itäkoordinaatti 393332		
Kiinteistön omistaja ja yhteyshenkilöt sekä selvitys hakijan hallintaoikeudesta ottamispaikkaan Hirvasjärven yhteismetsä/osakaskunnat Ahti Hiltunen +358 40 560 1561		
Ottamisalueen rajanaapurit ja muut mahdolliset asianosaiset		
<input checked="" type="checkbox"/> Tiedot on esitetty erillisellä liitelomakkeella 6010c		
Ottamisalueen ja sen ympäristön kaavoitustilanne <input checked="" type="checkbox"/> Maakuntakaava, kaavamerkintä M 4528 <input type="checkbox"/> Yleiskaava, kaavamerkintä	Sijaitseeko ottamisalue pohjavesi-alueella? <input checked="" type="checkbox"/> kyllä	Sijaitseeko ottamisalue meren tai vesistön rantavyöhykkeellä? <input type="checkbox"/> kyllä

<input type="checkbox"/> Asemakaava, kaavamerkintä	<input checked="" type="checkbox"/> ei	<input checked="" type="checkbox"/> ei
<input type="checkbox"/> Poikkeamispäätös	<input type="checkbox"/> osittain	
<input type="checkbox"/> Ei oikeusvaikutteista kaavaa	Pohjavesialueen nimi ja tunnus 12273163 Nuottarova	
<input type="checkbox"/> Kaavamuutos vireillä		

4. OTETTAVA MAA-AINES JA OTTAMISEN JÄRJESTÄMINEN

Ottavan aineksen kokonaismäärä (k-m ³) 25000	Arvioitu vuotuinen ottamismäärä (k-m ³) 2500	Ottamisaika (vuotta) 10	Ottamisalueen pinta-ala (ha) 0,6165
Alin ottamistaso (m, N2000 -korkeusjärjestelmä) +173,00	Pohjaveden pinnan ylin korkeustaso (m, N2000, havaintopiste, havaintoaika)	Pohjaveden pinnan keskimääräinen korkeustaso (m, N2000) +166,00 (suppa-alueen pinta n. 350 m alueelta kaakkoon)	

Ottavan aineksen laatu	Määrä (k-m ³)
Kalliokiviaines	
Sora ja hiekka	25000
Moreeni	
Siltti ja savi	
Eloperäiset maa-ainekset	

Ottavan aineksen käyttötarkoitus	Prosenttiosuus tai sanallinen kuvaus
Asfalttituotanto	
Betonituotanto	100
Rakennuskivituotanto	
Raidesepeli	
Teiden rakentaminen ja tienpito	
Täytöt	
Muu käyttötarkoitus	

Onko alueelle tarkoitus sijoittaa kivenmurskaamo?

kyllä

ei

Lisätiedot

Esitys vakuudeksi (MAL 12 §)

Ottamistoiminnassa syntyvä kaivannaisjäte (laatu, määrä, hyödyntäminen)

Tiedot on esitetty liitteessä tai ottamissuunnitelmassa

Yleiskuvaus ottamisen, ottamiseen liittyvien toimintojen ja liikenteen järjestämisestä
Nuottajärven sora-alue sijaitsee noin 40 km:n etäisyydellä Kolarin keskustasta, Nuottavaaran kylässä. Alue on vanha ottopaikka. Maa-aineksen ottaminen tapahtuu kaivamalla maa-ainesta (pääasiallinen maa-aines on soraa ja hiekkaa). Materiaalin siirtoon käytetään nykyisiä tieyhteyksiä. Tarkemmat tiedot esitetään selostuksessa.

Yleiskuvaus ottamisalueesta, ottamisalueen ja sen ympäristön luonnonolosuhteista sekä hankkeen vaikutuksista ympäristöön ja luonnonolosuhteisiin ja toimenpiteistä ympäristön hoitamiseksi

Suunniteltu toiminta aiheuttaa muutoksia itse ottamisalueelle, mutta toiminta ei tule muuttamaan näkyvästi kaukomaisemassa. Ottaminen suoritetaan siten, että vaikutus luontoon ja maisemakuvaan on mahdollisimman vähäinen. Alue maisemoidaan lopuksi, mutta jälkihoitotöitä voidaan tehdä myös vaiheittain ottotoiminnan edetessä. Alueen välittömässä läheisyydessä ei ole pysyvää asutusta, jolle ottotoiminta voisi aiheuttaa häiriötä. Ottamisalue sijaitsee 2. luokan (vedenhankintakäyttöön soveltuva pohjavesialue) pohjavesialueella (12273163 Nuottarova). Toiminnasta ei ennalta arvioiden aiheudu haitallisia vaikutuksia pohjaveteen. Hankealueen koillispuolella noin 90 metrin etäisyydellä sijaitsee Nuottajärvi, joka kuuluu Natura 2000-ohjelmaan kuuluvaan Tornionjoen ja Muonionjoen vesistöön (FI 1301912). Ottamisalueelta ei ole suoraa vesistöyhteyttä Natura-alueeseen, eikä hankkeella näin ollen katsota olevan vaikutusta Tornion-Muonionjoen Natura-alueen luonnonarvoihin. Oton vaikutusalueella ei ole tiedossa olevia muita suojelualueita tai -kohteita.

5. LIITTEET

Kiinteistöjen omistusoikeuteen ja ottamisen järjestämiseen liittyvät sopimukset ja asiakirjat

- Hallintaoikeusselvitys ottamispaikkaan
- Kiinteistön omistajan antama kirjallinen suostumus luvan hakemiseen
- Luettelo ottamisalueen rajanaapureista ja muista mahdollisista asianosaisista (lomake 6010c)
- Kiinteistörekisteriote ja kiinteistörekisterin karttaote
- Selvitys naapurien kuulemisesta
- Selvitys tieoikeuksista
- Valtakirja

Ottamissuunnitelma ja kaivannaisjätteen jätehuoltosuunnitelma

- Ottamissuunnitelma
- Kaivannaisjätteen jätehuoltosuunnitelma

Kartat ja leikkauspiirustukset

- Yleiskartta
- Sijaintikartta
- Kaavakartta- ja kaavamääräysote
- Suunnitelmakartta
- Leikkauspiirustukset

Muut liitteet

- Ympäristövaikutusten arviointiselostus ja YVA-yhteysviranomaisen perusteltu päätelmä
- Luonnonsuojelulain 65 §:n mukainen Natura-arvioinnin tarveharkinta
- Muu, mikä?

6. ALLEKIRJOITUS

Paikka ja päivämäärä

14.5.2024

Allekirjoitus (tarvittaessa)

Ahti Hiltunen

Nimen selvennys

HIRVASJÄRVEN YHTEISMETSÄ

NUOTTAJÄRVEN SORA-ALUE, 2024



SELOSTUS MAA-AINESLUPAHAKEMUKSEEN



Sisällys

1. Hanketiedot.....	2
2. Alueen nykytila.....	2
3. Luonnonolosuhteet ja maankäyttö.....	2
4. Suunnitellut ottamistoimenpiteet.....	4
5. Turvallisuus- ja liikennejärjestelyt.....	5
6. Arvio toiminnan vaikutuksista ympäristöön.....	6
7. Toimet ympäristövaikutusten vähentämiseksi.....	6
8. Maisemointi ja alueen jälkikäyttö.....	7

Piirustukset ja liitteet:

Suunnitelmapiirustukset:

- Yleiskartta 1:100 000
- Kiinteistöt 1:20 000
- Nykytilanne kartta 1:1500
- Ottamissuunnitelma 1:1500
- Leikkaukset 1:1000/1500
- Maisemointisuunnitelma 1:1500

Kaivannaisjätteen jätehuoltosuunnitelma

Kiinteistörekisterin karttaote

Naapurikiinteistöt

Hirvasjärven yhteismetsä

SELOSTUS NUOTTAJÄRVEN SORA-ALUE, 2024

1. Hanketiedot

Hirvasjärven yhteismetsä hakee maa-ainesten ottamislupaa Nuottajärven sora-alueelle. Hankealue sijaitsee noin 40 km:n etäisyydellä Kolarin keskustasta, Nuottavaaran kylässä.

Maa-ainesluvan hakija:
Hirvasjärven yhteismetsä

Rekisteriyksikkö:
273-874-1-0 Hirvasjärven yhteismetsä

Omistaja:
Hirvasjärven yhteismetsä/osakkaat

2. Alueen nykytila

Suunnitellun ottoalueen varikko- ja varastointialueen välistä kulkee metsäautotie, joka karttatarkastelun perusteella päättyy n. 1,5 km:n päässä Hirvasjärvelle. Ilmakuuvan perusteella metsäautotie voi jatkua pidemmälle ja alueella on loma-asutusta ja oletettavasti yleisiä laavuja (2 kpl). Ottoalueen välittömässä läheisyydessä ei ole vakituista asutusta tai loma-asutusta. Lähin asuinrakennus sijaitsee hankealueelta noin 600 m etelään päin Nuottarovassa.

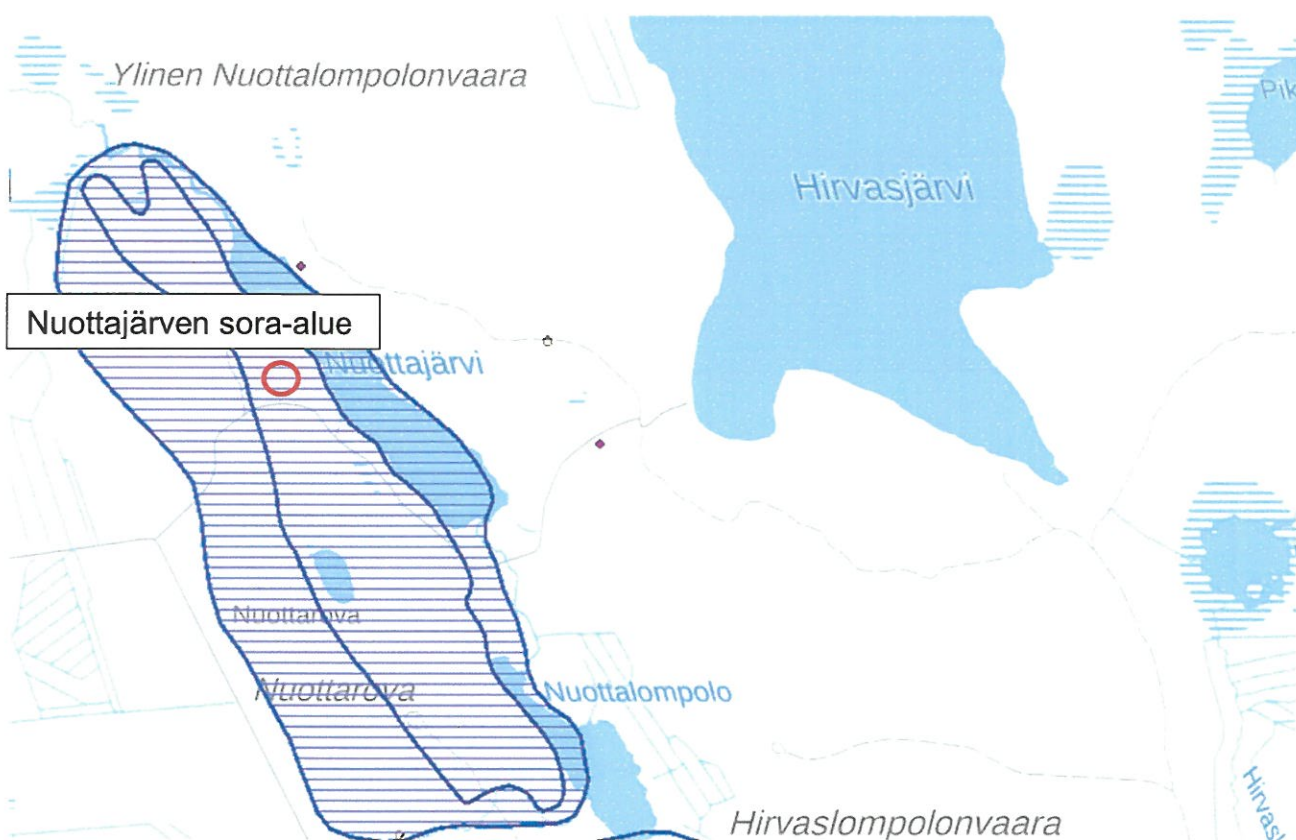
Metsäkasvillisuusaluejaossa hankealue kuuluu pohjoisboreaaliseen Peräpohjolan vyöhykkeeseen ja suokasvillisuusvyöhykejaossa alue sijaitsee Perä-Pohjolan aapa-suolla.

3. Luonnonolosuhteet ja maankäyttö

Suunniteltu maamateriaalin ottamisalue sijaitsee 2. luokan (vedenhankintakäyttöön soveltuva pohjavesialue) pohjavesialueella (12273163 Nuottarova). Nuottarovan pohjavesialueen luokitus on tarkistettu keväällä 2024 lainsäädäntöä vastaavaksi. Alueella muodostuu laskennallisesti pohjavettä noin 340 m³/d. Alueen läheisyydessä ei ole valtakunnallisesti arvokkaita kallio- tai moreenialueita. Hankealueen koillispuolella noin 90 metrin etäisyydellä sijaitsee Nuottajärvi, joka kuuluu Natura 2000-ohjelmaan kuuluvaan Tornionjoen ja Muonionjoen vesistöön (FI 1301912). Hankealueen

5.2.2024
täydennetty 13.5.2024

lähimmät vesistöt ovat Nuottajärvi n. 90 m alueelta koilliseen sekä Hirvasjärvi noin 1 km alueelta itään. Lähin muinaisjäännös (Nuottajärvi, historiallinen tervahauta) sijaitsee noin 300 m hankealueelta pohjoiskoilliseen (**kuva 1**). Tunturi-Lapin maakunta-kaavassa alue kuuluu Muonion maa- ja metsätalousvaltaiseen alueeseen (M 4528) (**kuva 2**).



Kuva 1. Suojelualueet ja pohjavesialueet hankealueen lähiympäristössä (lähde: Karpalo-karttapalvelu osoitteessa: <https://wwwp2.ymparisto.fi/karpalo>)



Kuva 2. Ote Tunturi-Lapin maakuntakaavasta (hankealue merkitty karttaan punaisella ympyrällä).

4. Suunnitellut ottamistoimenpiteet

Suunniteltu ottaminen on esitetty suunnitelmapiirustuksissa. Suunniteltu ottotaso on +173,00 (N2000). Suojaetäisyys havaittuun pohjavedenpinnantason on oltava 4 m. Ottamissyvyys on maksimissaan 6 m.

Maa-aineslupaa haetaan noin 8 411 m² alueelle ja 25 000 m³otr ottomäärälle 10 vuodeksi. Hakemuksen mukainen toiminta-alue kattaa ottamisalueen, varastointialueen sekä varikkoalueen. Alueelta saatava materiaali on hiekkaa ja soraa, jota tullaan käyttämään tuulivoimapuiston betonimateriaalitarpeisiin. Rakentamiseen kelpaamatonta alueelta saatavaa maa-ainesta (esim. siltti), tullaan käyttämään alueen maisemoinnissa.

Otto-, varastointi- ja varikkoalue on merkitty suunnitelmakarttaan ja niiden sijainti varmennetaan maastossa. Alueiden sijainti voi muuttua, mutta ne sijoitetaan tien ja rannan suojaetäisyyksien ulkopuolelle. Suojaetäisyyksien rajat merkitään maastoon ottamistoiminnan alkaessa ja niiden alueille suoritetaan vain maisemointitöitä. Alueelle

5.2.2024
täydennetty 13.5.2024

kulkeva metsäautotie pidetään kulkukelpoisena ottamispaikan ohi ja riittävä varoitusmerkkistö asennetaan teille.

Suunnittelun pohjana on käytetty Maanmittauslaitoksen maastotietokannan 2m korkeusmalliaineistosta generoitua maastomallia, jonka tarkkuus voidaan tarkistaa VRS-GPS-mittauksilla tarvittaessa.

Alueen sijainti ja ottosuunnitelma on esitetty suunnitelmapiirustuksissa. Ottamisalueen kulmat merkitään maastoon paaluin, samoin korkeuskiintopisteet. Tarvittaessa ottamisalueen rajalinjat merkitään tiheämmin, jotta ottamistoiminta pysyy suunnittelujen rajojen sisällä. Ottoalueen kulmien koordinaatit ja ehdotettu kiintopisteiden paikat on esitetty suunnitelmapiirustuksessa. Alueen koordinaatit ovat ETRS-TM35 koordinaatti- ja N2000 -korkeusjärjestelmässä.

Ottoalueen kulmien koordinaatit:

1. E=393363.37 Y=7442346.14
2. E=393308.88 Y=7442338.25
3. E=393271.95 Y=7442409.70
4. E=393299.59 Y=7442459.81
5. E=393353.86 Y=7442423.95
6. E=393384.78 Y=7442398.97
7. E=393384.40 Y=7442386.35

Pohjaveden havaintoputki asennetaan suunnitelmassa osoitettuun paikkaan tai viiranomaisen osoittamaan paikkaan kairaamalla.

Ottotoiminta tapahtuu kaivamalla maa-ainesta ja se etenee toiminta-alueelta luoteeseen päin. Ottamisen suunta on esitetty suunnitelmapiirustuksissa. Ottotoiminta etenee mahdollisimman järjestelmällisesti, mutta eri maalajikkeiden ja -kerrostumien sijainti ottoalueella ohjaa jonkin verran ottamisen etenemisjärjestystä. Puuston jätteet, kannot ja oksat käytetään pintamaiden mukana kasvualustana mahdollisuuksien mukaan tai kuljetetaan alueelta tarvittaessa pois. Orgaaniset pintakerrokset ja humuspihoinen maamateriaali poistetaan. Toiminnan aikaisia pintamaakasoja voidaan sijoittaa ottamisalueen reunoille suoja- ja meluvalliksi.

Ottosuunnitelmasta ei ole pyydetty lausuntoja ELY-keskukselta tilaajan puolesta.

5. Turvallisuus- ja liikennejärjestelyt

Ottoalueen nurkat ja kulmat merkitään paaluin maastoon näkyvästi ja tarvittaessa ottamisalueen rajalinjat myös tiheämmin. Jos työaikainen ottorintuuus on korkea ja jyrkempi kuin 1:1–2, turvallisuusmerkkintä tehdään maastoon rintauksen yläkanttiin esimerkiksi näkyvin paaluin tai aitaamalla, mutta porojen vuoksi ei nauhoilla tai lippusii- moilla. Pintamaaläjiä on hyvä sijoittaa ottamisen reunoille suojavalliksi.

5.2.2024
täydennetty 13.5.2024

Materiaalioton lopulliset luiskat tehdään jyrkkyyteen 1:3 tai loivemmat. Ne tehdään lopuksi maisemoinnin yhteydessä luiskaamalla ja maisemoimalla pyöreitä muotoja pintamailla, kivillä ja lohkareilla luonnonmukaisesti. Maa-ainesten oton aikana noudatetaan yleisiä työturvallisuusohjeita- ja määräyksiä.

Materiaalin siirtoihin käytetään olemassa olevia tiereittejä. Alueelle kulkeva metsäautotie pidetään kulkukelpoisena ottamispaikan ohi ja riittävä varoitusmerkistö asennetaan teille.

6. Arvio toiminnan vaikutuksista ympäristöön

Suunniteltu toiminta aiheuttaa muutoksia itse ottamisalueelle, mutta toiminta ei tule muuttamaan näkymää kaukomaisemassa. Ottaminen suoritetaan niin, että vaikutus luontoon ja maisemakuvaan on mahdollisimman vähäinen. Alue maisemoidaan lopuksi, mutta jälkihoitotöitä voidaan tehdä myös vaiheittain ottotoiminnan edetessä. Tämä on suositeltavaa, jolloin alkuosa alkaa metsittymään aiemmin. Alueen välittömässä läheisyydessä ei ole pysyvää asutusta, jolle ottotoiminta voisi aiheuttaa häiriötä. Ottamisalue sijaitsee 2. luokan (vedenhankintakäyttöön soveltuva pohjavesialue) pohjavesialueella (12273163 Nuottarova). Toiminnasta ei ennalta arvioiden aiheudu haitallisia vaikutuksia pohjaveteen.

Tornionjoki—Muonionjoki kuuluu Natura 2000 -verkostoon luontodirektiivin mukaisena erityisten suojelutoimien alueena (SAC-alue). Alueen suojeluperusteet ovat Fennoskandian luonnontilaiset jokireitit -luontotyyppi ja saukko. Suomen lajitietokeskuksen Laji.fi-sivustolle 13.5.2024 tehdyn aineistopyynnön perusteella hankealueella esiintyy seuraavia uhanalaislajeja: maakotka, muuttohaukka ja kuukkeli. Ottamisalueelta ei ole suoraa vesistöyhteyttä Natura-alueeseen, eikä hankkeella näin ollen katsota olevan vaikutusta Tornion-Muoniojoen Natura-alueen luonnonarvoihin.

7. Toimet ympäristövaikutusten vähentämiseksi

Toiminta-alueella noudatetaan valvovan viranomaisen ohjeita ja määräyksiä. Mikäli kaivamisessa havaitaan pohjavettä, kaivamisen pohjan tasoa nostetaan välittömästi siten, että pohjaveden päälle jätetään vähintään 3-4 m:n puhdas maakerros. Alueella tulee seurata mahdollisia pohjaveden tilannetta pohjaveden havaintoputkesta mittamalla eri vuoden aikoina.

Pinta- ja humusmaat kuoritaan ottotoiminnan edetessä pois. Ne voidaan läjittää ottoalueen reunoilla melu- ja turvavalliksi. Lopuksi pintamaat käytetään montun luiskien ja alueen maisemointiin ja kasvualustaksi. Melu- ja pölyhaitta tulee olemaan normaalia, mutta alueen läheisyydessä ei ole pysyvää asutusta, joka voisi häiriintyä ottotoiminnan vuoksi. Tiestön pölyn torjunnassa käytetään tarvittaessa harkiten kastelua.

5.2.2024
täydennetty 13.5.2024

Toiminta-alueelle asennetaan tyhjä astia roskille ja käytetyille imeytysaineille pois kuljetettavaksi mahdollisimman nopeasti. Imeytysmateriaali säilytetään työkoneissa ja kuorma-autoissa, josta ne ovat nopeasti myös käytettävissä. Lupa-alueella työkonelevien koneiden kuntoa seurataan niin, että mahdolliset vuodot havaitaan ja korjataan välittömästi.

Polttoaineita ei varastoida pidempiaikaisesti toiminta-alueella.

8. Maisemointi ja alueen jälkikäyttö

Maamateriaalin ottamisen jälkeen alue jää metsätalouskäyttöön. Alueen jälkihoitoina luiskat muotoillaan kaltevuuteen 1:3 tai loivempaan ympäröivän maaston mukaan. Isoja kiviä ja pultereita voidaan käyttää luiskaamisen lisäksi myös kasoina tai alueina alueen monimuotoisuuden lisäämiseen. Pintamaita käytetään myös muotoiluun ja kasvualustana siten, että lopputuloksena on luonteva ja moni-ilmeinen maasto. Jälkihoitotöitä voidaan tehdä myös vaiheittain ottotoiminnan edetessä. Tämä on suositeltavaa, jolloin alkuosa alkaa metsittymään aiemmin.

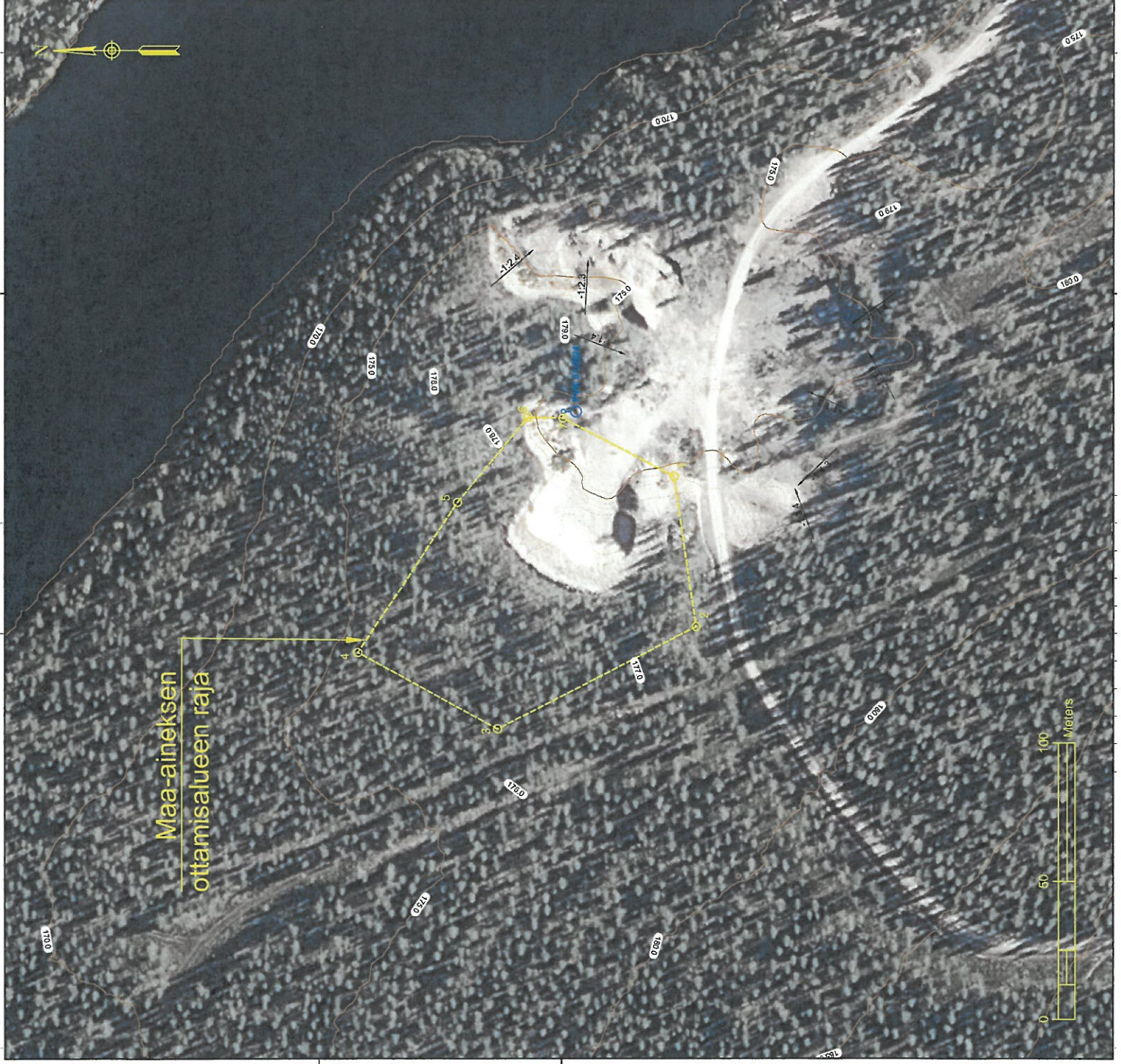
Jälkihoitona ei kuitenkaan tehdä erillisiä multauksia tai istutuksia, vaan pintamaita pyritään käyttämään kasvualustana. Luonnollinen metsäroskaantuminen, ruohottuminen ja siemennys annetaan tapahtua ajan kanssa. Ympäröivä metsä siementää alueen tehokkaasti. Lopullisesta metsittämisestä vastaa maanomistaja, mikäli alue ei metsity luonnollisesti.

Ottoalueen itäpuolella on vanha ottoalue, joka lienee toiminut metsäautotien rakentamisen materiaaliottopaikkana. Vanha ottoalue sijaitsee myös pohjavesialueella, joten sen maisemointi ja jälkihoito suoritetaan tämän ottamisen yhteydessä. Maisemointi suunnitelmassa on esitetty alueet, jossa luiskat ovat liian jyrkät. Ne loivennetaan läjittämällä uudelta ottoalueelta saatavilla maamateriaaleilla. Mikäli luiskat tai montun pohjalla on tapahtunut jo palautumista aluskasvillisuuden ja puuntaimien kasvun osalta, niihin kohtiin ei kosketa eikä toimintaa uloteta niiden päälle, vaan luonnollisen palautumisen annetaan jatkua. Niille pohjan alueille, jossa ei palautuminen ole alkanut ja nyt tehtäviin luiskauksiin rakennetaan pintakerros maisemointisuunnitelman tekstin mukaan.

Rovaniemellä 14.5.2024
Hirvasjärven yhteismetsän puolesta

5.2.2024
täydennetty 13.5.2024

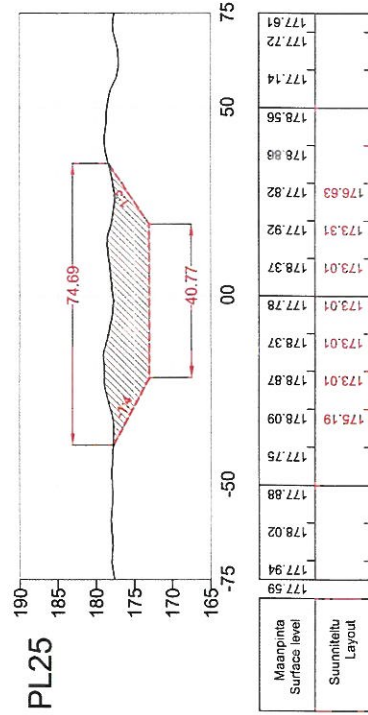
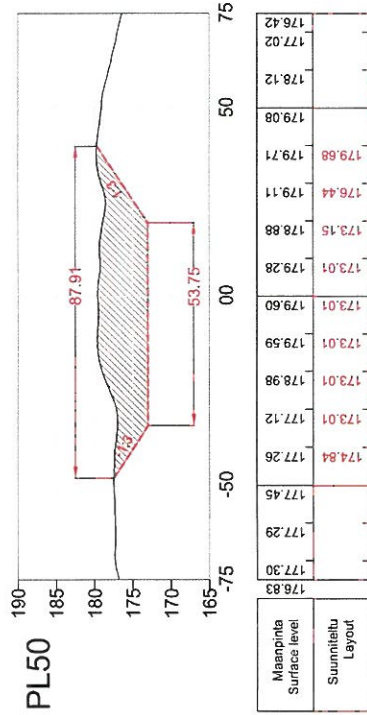
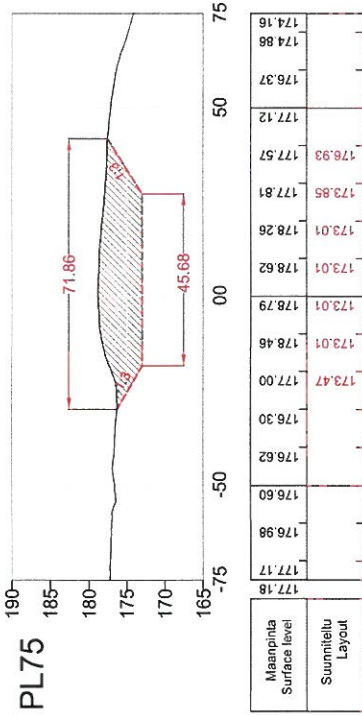
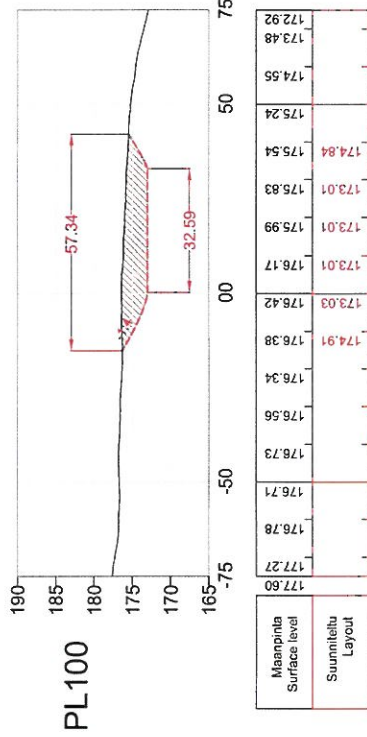
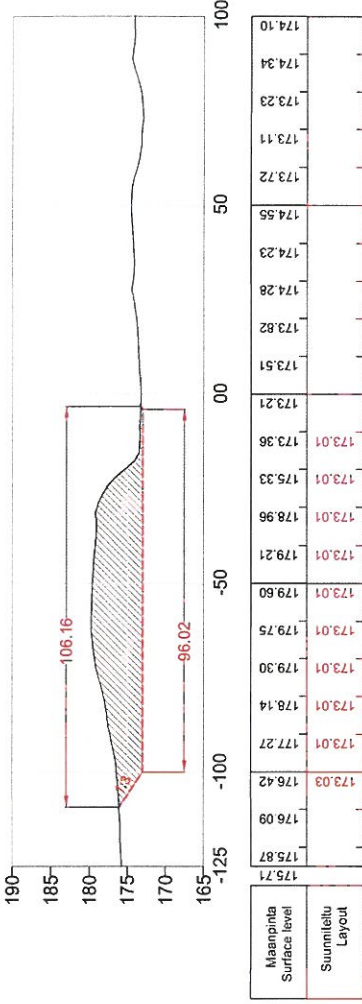
Minna Vaaramaa-Hiltunen
Mitta Oy/Ympäristö



MMML Outoimakuva, 2m korkeusmalli ja kineisiö 10/2023 (CC BY 4.0)

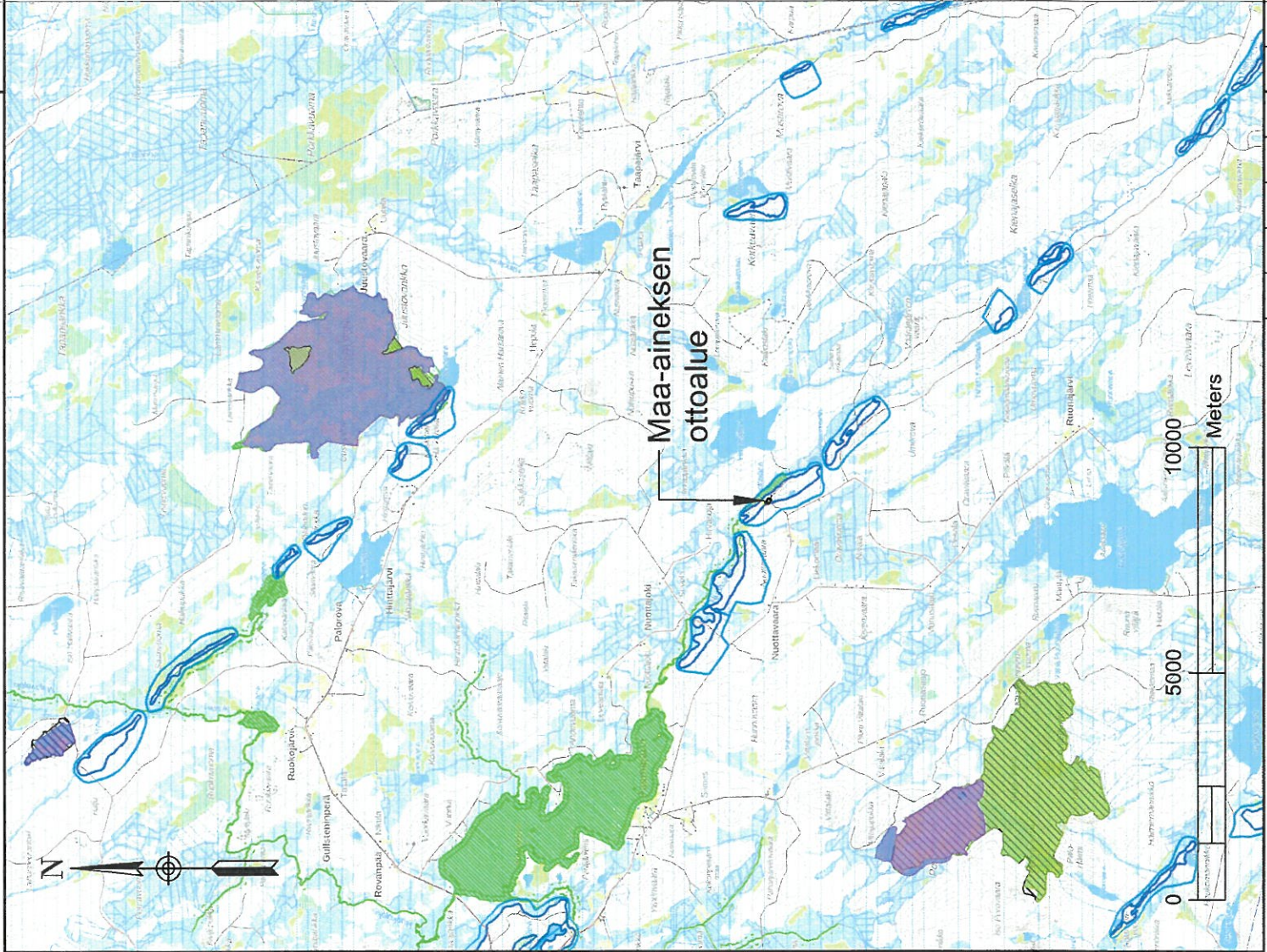
KORVAUS Kolari	KORTTELINUMERO Hirvasjärven yhteismetsä	KORTTELINUMERO 273-874-1-0
MAANOMISTAJAN NIMI Maa-aineksen osto	COORDINAATTI JA KOORDINAATITAVELLA ETRS-TM35, N2000	
MAAN OIKOJEN NIMI Hirvasjärven yhteismetsä	PROJEKTIN TAVOITTEET JA LAAJUUS Maa-aineksen otto suunnitelma Nykytilanne ortofotokuvalla Kartta 1:2000	
Yrityksen nimi Vai-Pekka Sirmö		WWW www.mitta.fi
Pääsuojelijan nimi Vai-Pekka Sirmö		PÄIVÄYS 30.1.2024 PM
Yrityksen osoite Kolari		SUUNNITTELUKÄSIKIRJA MÄÄRÄ

Pituusleikkaus



MML Peruskartta, 2m korkeusmalli ja kiinteistö 10/2023 (CC BY 4.0)

KORVAUS	KORTTIKATTA	TOIMITUS
Kolari	Hirvasjärven yhteisömailla	272-874-1-0
KOORDINAATTO	KOORDINAATTO	KOORDINAATTO
Maa-aineksen otto	ETRS-TM35, N2000	ETRS-TM35, N2000
Maanmittauslaitos	Maanmittauslaitos	Maanmittauslaitos
Maa-aineksen otto		
Hirvasjärven yhteisömailla		
Nuottajärven sora-alue		
Kolari		
Leikkaukset 1:1000/500		
Ympäristö		
Vartiokatu 32, FI-00200 Rovaniemi		
www.mitta.fi		
PVM JA PÄIVÄ		
30.1.2024 PM		
SUUNNITTELUVAIHTOKUVA		
Veli-Pekka Simiö		
IPV		
SUUNNITTELUVAIHTOKUVA		
MÄÄRITELMÄ		



NaturaSAC -alue



Koskiensuojelualueet



Valtion muut suojelualueet



Luonnonsuojeluohjelma-alueet:

Soidensuojeluohjelma



Vanhojen metsien suojeluohjelmat

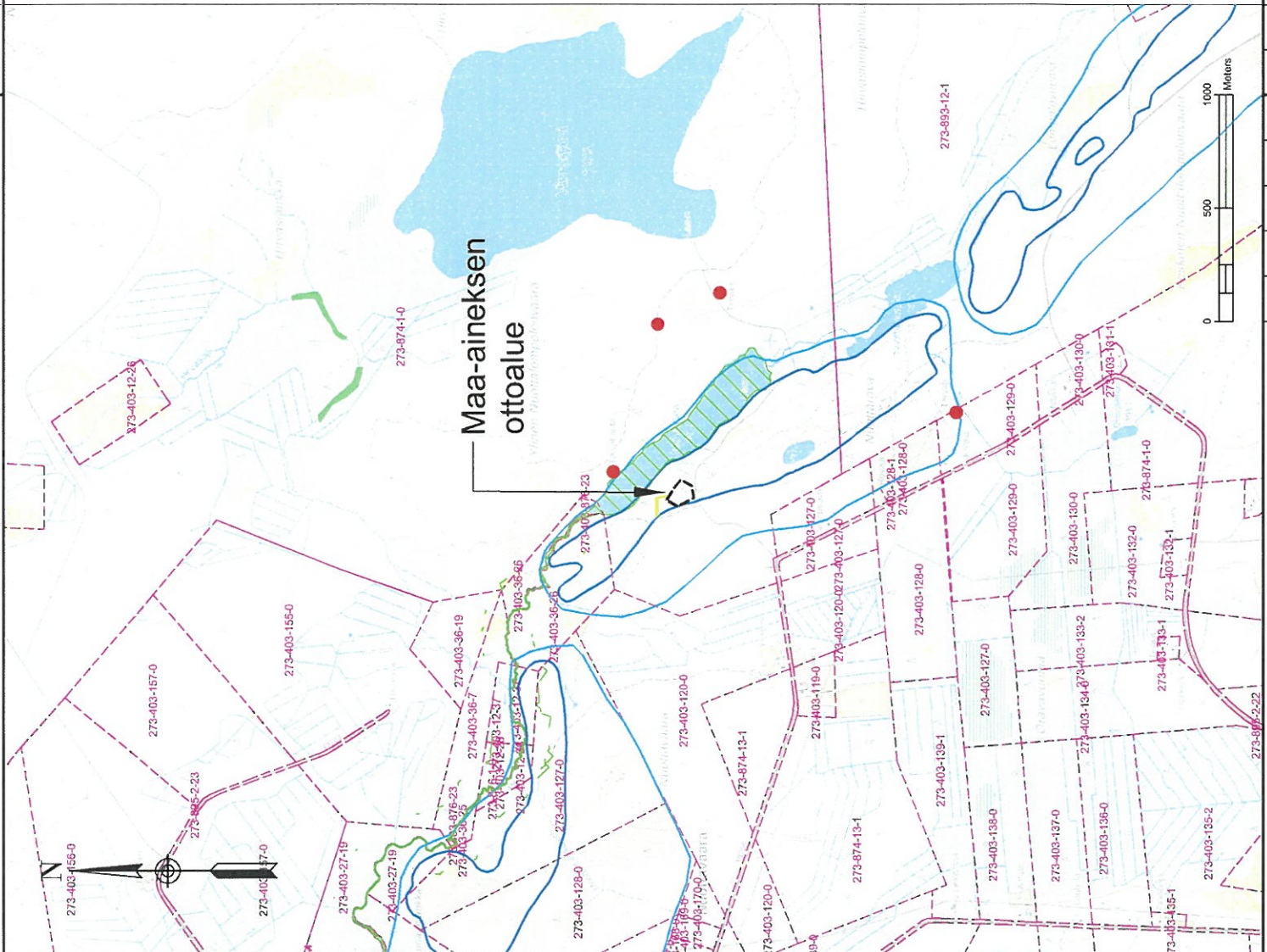


Pohjavesialueen raja



MML Peruskartta, 2m korkeusmalli ja kiinteistöt 10/2023 (CC BY 4.0)

KORKEUS Kolari PIRUSTUSAJ	KORTTELITIA Hirvasjärven yhteismetsä YRANKOMISEN MERRINTÖÄ	TOIMITUS 273-874-1-0
RAKENUSTOIMIKO Maa-aineksen otto TILAAJA JA TYÖNIMI	KOORDINAATIT JA KORKEUSMÄÄRIT ETRS-TM35, N2000 PIRUSTUKSEN SÄÄLTÖ JA MITTAAVA	
Hirvasjärven yhteismetsä Nuottajärven sora-alue Kolari	Maa-aineksen ottosuunnitelma	
	Yleiskartta 1:100 000	
Ympäristö Vartiokatu 32, FI-96200 Rovaniemi www.mitta.fi		
SUUNNITTELUUN PÄIVÄ JA PÄIVÄKÄSI	PIRUSTUKSEN N. O.	MUUTOS
SUUN Veli-Pekka Simiö	PÄIVÄ JA PÄIVÄKÄSI 30.1.2024 PM	
TARK.	HW	



Pohjavesialueen raja

Argeologiset kohteet

Erityisen tärkeät elinympäristökuviot
(Suomen metsäkeskus)

MML Peruskartta, 2m korkeusmalli ja kiinteistö 10/2023 (CC BY 4.0)

KIRJAINLAJI Kolari	KOITTEILUA Hirvasjärven yhteismetsä	TOIMITUS 273-874-1-0
RAKENNUSLUTEMERKKE Maa-aineksen otto	VIHANNEMÄSEN MERKITÖIDÄ HIRVASJÄRVEN YHTEISMETSÄ	
TILAAJA JA TYÖN NIMI Hirvasjärven yhteismetsä	KOORDINAATTI- JA KORKEUSLIIKESISTEMILÄ ETRS-TM35, NZ2000	
Hirvasjärven yhteismetsä	PIRUSTUKSEN SISÄLTÖ JA MITTAAVA	
Nuottajärven sora-alue	Maa-aineksen ottosuunnitelma	
Kolari	Kiinteistöt	
	Kartta 1:20 000	
Ympäristö Varikotkatu 32, FI-96200 Rovaniemi	www.mitta.fi	
SUUNNITTELU Veil-Pekka Simiö	PIKILÄ JA PIIRILÄ 30.1.2024 PM	
TARK.	HV	
	SUUNNITTELU, TOIMITUS, PIRUSTUKSEN V.O.	MULTOS

MAISEMOINTISUUNNITELMA:

SUUNNITELTU OTTOALUE

Haetaan ottosuunnitelman alueella materiaalioton luiskat tehdään jyrkkyteen 1:3 (tai loivempi) topullisen maisemoinnin yhteydessä luiskaamalla jalka mais emoinnilla siltimällä, kivillä ja bhkareilla. Lopullista maisemointia voidaan elävöittää kasaamalla kiviä, tekemällä kumpuja ja muita pyöreitä mutoja mahdollisimman luonnomukaisesti.

Ottamistoiminnan jälkeen alue palautuu metsätalouksikäyttöön. Jälkihoitona ei tehdä erillisiä multauksia, vaan pinta- ja hiekkamatta pyritään käyttämään pintamateriaalina, joka nopeuttaa luonnollisen maannoksen keltymistä ja muodostaan biologisesti aktiivisemman kasvustustan. Tämän päälle ympäristön metsän luonnollinen siemennys annetaan tapahtua ajan kanssa.

Alueella on käytössä pintamatta ja humuspitoisia maita. Ottoalueen maisemoinnin pintakerroksen rakentamisessa pyritään käyttämään hiekkamaita rikastuskerroksena karkaiden sormaiden päällä jonka päälle pyritään levittämään humuspitoisia hiekkoja tai pintamaita 0.3 - 0.5 m vahvuisesti. Pintakerros pyritään rakentamaan koko alueelle, luiskiin ja pohjalle.

Maisemointi on tehtävä vaihteittain niiltä osin, missä ottotoiminta on saavuttanut ottotoiminnan rajat ja se aloitettava mahdollisimman nopeasti, jotta pintamaiden orgaaninen materiaali ei kuivu liikaa ja alueen palautuminen alkaa mahdollisimman nopeasti. Tämä edesauttaa pohjavettä suojaavan kerroksen muodostumista.

Ottoalueen kulmien koordinaatit:

1. E=3933363.37 Y=7442346.14
2. E=3933308.88 Y=7442338.25
3. E=393271.95 Y=7442409.70
4. E=393299.59 Y=7442459.81
5. E=393353.86 Y=7442423.95
6. E=393384.78 Y=7442398.97
7. E=393384.40 Y=7442386.35

VANHA OTTOALUE

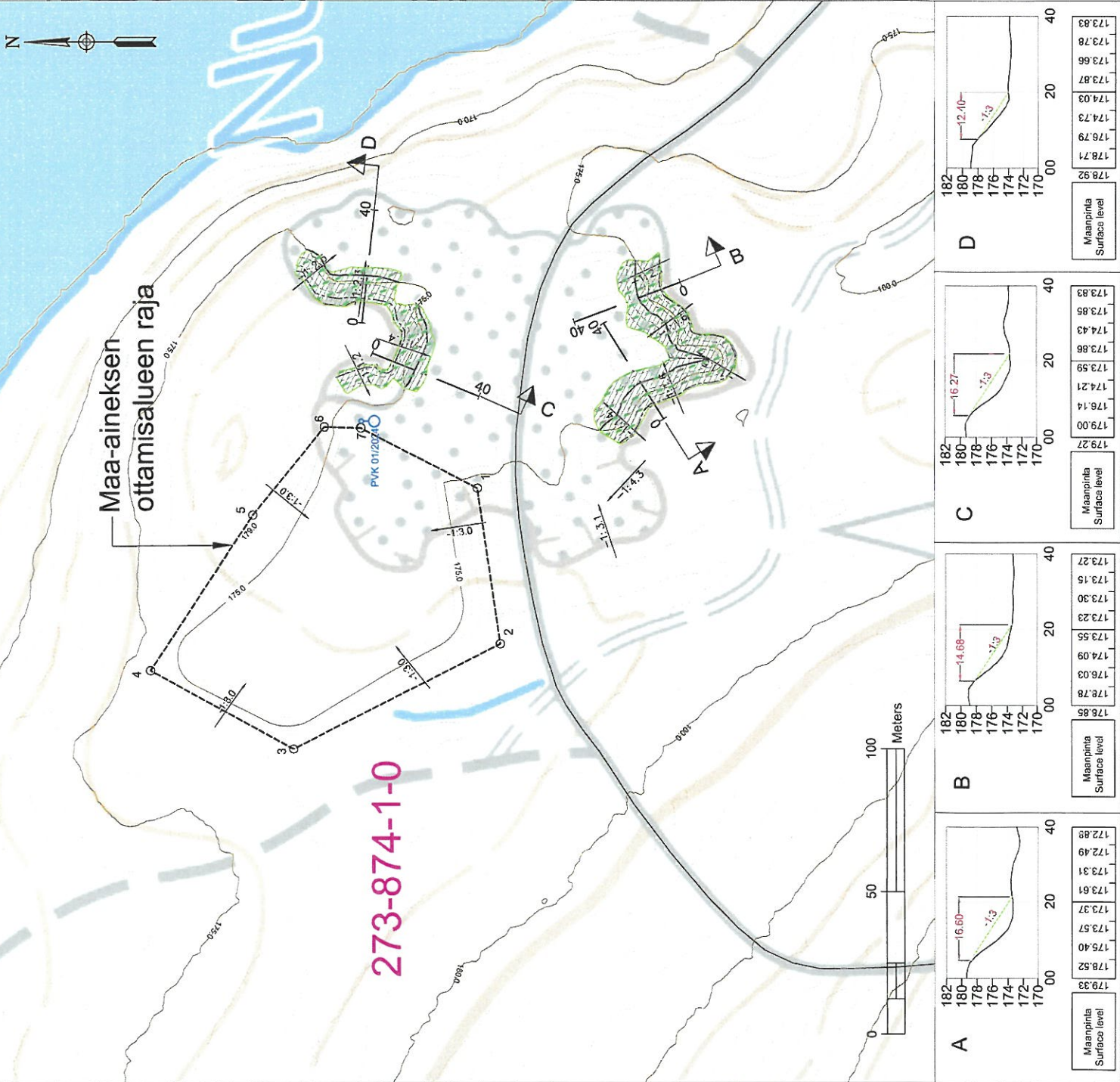
Vanha ottoalue sijoittuu suunnitellun ottoalueen läpupuolelle. Sen maisemointi tehdään uuden luvan ottotoiminnan yhteydessä. Luiskien loivuus tehdään viiheillä rasterilla merkityille alueille, joihin rakennetaan luiska 1:3 (tai loivempi). Luiskaus rakennetaan läjitämällä uuden obn maa-materiaaleilla, koska yläkantaa ei tule laajentaa pohjaviesialueella. Mikäli luontainen palautuminen on jo alkanut (pohjakasvillisuutta tai puuntaimia on nähtävissä), luiskin ei saa enää koskea, vaan luontainen palautuminen annetaan jatkua.

Niiltä osin vanhaeta alueesta, jossa palautumista ei ole tapahtunut, pintakerroksen rakentaminen tehdään kuten edellä on kerrottu. Mikäli mahdollista, va nhan alueen maisemointi on aloitettava jo heti uuden ottotoiminnan alkaessa.

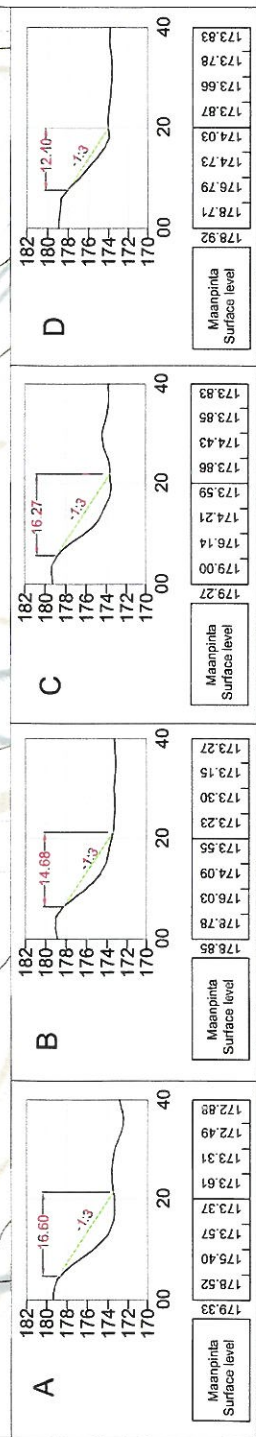
Luiskausen läijitysmassat leikkausten A ja Balueella ovat n. 1500 m³ ttr ja leikkausten C ja D alueella ovat 450 m³ ttr.

Mikäli ottoalueet eivät metsity luontaisesti, maa-alueen omistaja istuttaa alueelle mäntyjä.

Toiminta kerroitu takemmin selostuksessa.



273-874-1-0



MML Peruskartta, 2m korkeusmalli ja kiinteistö 10/2/23 (CC BY 4.0)

KANTAJA Kolari	KORTTELI Hirvasjärven yhteismetsä	KORTTI 273-874-1-0
MAISEMOINTIPIIRI Maa-aineksen otto	KOORDINAATTI JA PÄIVÄYS ETRS-TM35, N2000	MAISEMOINTIPIIRIN KUVAUS ETRS-TM35, N2000
TOIMINTA-ALUE Maa-aineksen otto	PROJEKTIN NIMIKKEET Hirvasjärven yhteismetsä	MAISEMOINTISUUNNITELMAN NIMI Maa-aineksen ottosuunnitelma
MITTA Ympäristö 32, FI/6520 Rovaniemi	WWW.MITTA.FI	MAISEMOINTISUUNNITELMAN NIMI Maa-aineksen ottosuunnitelma
LUKUN Veli-Pekka Simo	30.1.2024 PM	MAISEMOINTISUUNNITELMAN NIMI Maa-aineksen ottosuunnitelma
TUKI		MAISEMOINTISUUNNITELMAN NIMI Maa-aineksen ottosuunnitelma

YMPÄRISTÖHALLINTO

PVM 17.1.2024

KAIVANNAISJÄTTEEN JÄTEHUOLTOSUUNNITELMA
MAA-AINESTEN OTTAMISTOIMINNALLE
(MAL 5a §, 16b §, YSL 114 §).Suunnitelma liittyy maa-ainesten ottamislupaan Ympäristölupa

1. LUPATIEDOT

Ympäristöluvan tai maa-ainesten ottamisluvan hakijan nimi Hirvasjärven yhteismetsä		
Ottamisalueen nimi Nuottajärven sora-alue		
Kunta Kolari	Kylä	Tilan RN:o 273-874-1-0
Ottamisalueen pinta-ala 0,62 ha		
Luvan viimeinen voimassaolopäivä 2034		
Otettava maa-aines	Ottamismäärä (m ³ -ktr)	
Kalliokiviaines (murske, louhe)		
Rakennus- ja muu luonnonkivi		
Sora ja hiekka	25000	
Moreeni		
Multa tai savi		

2. KAIVANNAISJÄTE

Kaivannaisjätteen laji ⁽¹⁾	Arvio kaivannaisjätteen kokonaismäärästä (m ³ -ktr) ⁽²⁾	Kaivannaisjätteen hyödyntäminen ja käsittely ⁽³⁾	
Pilaantumaton		Valitse 1, 2 ja/tai 3	Tarvittaessa yksityiskohtaisempi kuvaus
Ei pysyvä maa-aines	Pintamaa	3000	1 Humuspitoiset käytetään maisemointiin
	Kannot ja hakkuutähteet	200	1
Pysyvä maa-aines	Kivipöly tai kivituhka		
	Vesiseulonta- ja selkeytyslaitteiden hienoainekset		
	Savi ja siltti		
	Sivukivi		
	Seulontakivet ja lohkat		
	Muu, mitä?		
Pilaantunut maa-aines	Mitä?		
Kaivannaisjätteitä yhteensä		3200	

A) Tiedot kaivannaisjätteen ympäristövaikutuksista⁴

Esitetty maa-ainesten ottamissuunnitelmassa.

B) Ympäristön pilaantumisen sekä muiden vaikutusten ehkäisemiseksi toteutettavat toimet toiminnan aikana ja sen päätyttyä⁵

Esitetty maa-ainesten ottamissuunnitelmassa.

C) Selvitys seurannasta ja tarkkailusta toiminnan aikana ja sen päätyttyä⁶

Esitetty maa-ainesten ottamissuunnitelmassa.

D) Tiedot toiminnan lopettamisesta⁷

Esitetty maa-ainesten ottamissuunnitelmassa.

3. KAIVANNAISJÄTEALUE

E) Selvitys kaivannaisjätteen jätealueesta⁸

Esitetty maa-ainesten ottamissuunnitelmassa.

Jätealueen sijainti ja pinta-ala (ha)

Kaivannaisjätteitä käytetään suojarakenteisiin ja luiskiin. Tarkempi kuvaus ottosuunnitelman tekstissä.

Jätealueen perustaminen ja hoito

Ei perusteta.

Jätealueen ympäristö

Selvitys maaperän ja pohjaveden tilasta

Jätealueen ympäristövaikutukset ja niiden seuranta

Jätealueen käytöstä poistaminen ja jälkihoito

F) Liitekartta 1:2000-1:10 000, josta käy ilmi kaivannaisjätteen jätealueiden sijainti ja lähiympäristö

Esitetty maa-ainesten ottamissuunnitelmassa

4. LISÄTIETOJA

Yhdyshenkilön nimi ja yhteystiedot (osoite, puhelin ja sähköpostiosoite)

Ahti Hiltunen, Pellontie 218, 95800 Sieppijärvi, +358 40 560 1561, ahtihiltunen@suomi24.fi

YLEISTÄ

Kaivannaisjätteen jätehuoltosuunnitelma:

Kaivannaisjätteen jätehuoltosuunnitelma on laadittava maa-ainesten *ottamistoiminnassa syntyvästä kaivannaisjätteestä*. Vaatimus kaivannaisjätteen jätehuoltosuunnitelmasta koskee maa-ainelain 5 a § ja 16 b nojalla tapahtuvaa maa-ainesten ottamista sekä ympäristönsuojelulain 114 § tarkoittamaa kivenlouhimoa, muuta kiven louhintaa ja kivenmurskausta. Kaivannaisjätteen jätehuoltosuunnitelma on osa maa-ainesten ottamissuunnitelmaa. Kaivannaisjätteen jätehuoltosuunnitelma tulee esittää maa-ainelain mukaisen lupahakemuksen yhteydessä myös silloin, jos maa-aineksen ottaminen ei edellytä ottamissuunnitelmaa (maa-ainelaki 5 §:n 1 mom). Kaivannaisjätteen jätehuoltosuunnitelma tehdään vain luvanvaraisesta toiminnasta, joten kotitarveottamisesta suunnitelmaa ei vaadita.

Kaivannaisjätteen jätehuoltosuunnitelman laatimisen keskeiset tavoitteet ovat jätteiden synnyn ehkäisy, jätteiden hyödyntämisen edistäminen sekä jätteiden turvallinen käsittely ja ympäristön pilaantumisen ehkäisy

Jätehuoltosuunnitelman toimittaminen viranomaiselle ja aikataulu:

Kaivannaisjätteen jätehuoltosuunnitelma käsitellään maa-ainesten ottamislupahakemuksen yhteydessä. Jos ottaminen edellyttää lisäksi ympäristölupaa, jätehuoltosuunnitelma liitetään ympäristölupahakemukseen. Jos maa-ainesten ottamislupa on haettu ennen ympäristölupaa tai sitä haetaan samanaikaisesti ympäristölupaa kanssa, niin tällöin maa-ainesten ottamissuunnitelma tai siihen sisältyvä kaivannaisjätteen jätehuoltosuunnitelma kopioidaan osaksi ympäristölupahakemusta.

Voimassa olevien maa-ainesten ottamislupien jätehuoltosuunnitelma esitetään maa-ainelupaa tai ympäristölupaa valvovalle viranomaiselle valvontatarkastuksen yhteydessä. Ensimmäisen kerran suunnitelma tulee esittää **30.4.2009** mennessä. Kaivannaisjätteen jätehuoltosuunnitelmaa koskeva vaatimus ei koske ottamistoimintaa, joka on jo päättynyt ja josta lopputarkastus on tehty ennen 1.6.2008.

Jätehuoltosuunnitelma laaditaan koko toiminta-ajalle, mutta se tarkistetaan viiden vuoden välein. Jätehuoltosuunnitelma tulee toimittaa ensisijassa sähköisesti valvontaviranomaiselle.

1. LUPATIEDOT

Tässä kohdassa esitetään keskeiset maa-ainestenottamislupaa tai ympäristölupaa koskevat tiedot.

2. KAIVANNAISJÄTE

1) Kaivannaisjätteen laji ja ominaisuudet

Kaivannaisjätteellä tarkoitetaan kallio- tai maaperässä luonnollisesti esiintyvän orgaanisen tai epäorgaanisen aineksen irrotuksessa tai sen varastoinnissa, rikastamisessa tai muussa jalostamisessa syntyvää jätettä. Maa-ainesten ottamisen yhteydessä syntyviä kaivannaisjätteitä voivat olla esimerkiksi ottamisalueiden pintamaat, sivukivet, vesiseulonta- ja selkeytysaltaiden hienoainekset, kivituhka ja vastaavat ainekset.

Maa-ainesten ottamisessa syntyvät kaivannaisjätteet ovat yleensä pilaantumattomia joko pysyviä (inertejä) tai ei pysyviä maa-aineksiä. Pilaantumaton maa-aines ja pysyvä kaivannaisjäte on määritelty kaivannaisjäteasetuksen (379/2008) 2 §:n 1 momentin 4 ja 5 kohdissa. Mikäli ottamistoiminnassa syntyy pilaantuneita kaivannaisjätteitä, ne yksilöidä ao. kohdassa.

2) Arvioi kaivannaisjätteenkokonaisuudesta

Ilmoitetaan kaivannaisjätelajeittain arvio koko tuotantoaikana syntyvästä kaivannaisjätteen määrästä teoreettisina kiintokuutiometreinä.

3) Kuvaus jätteen hyödyntämisestä ja käsittelystä

Valitaan vaihtoehdoista joko 1, 2 ja/tai 3.

1. Kaivannaisjäte käytetään ottamisalueen suojarakenteisiin, jälkihoitoon ja maisemointiin
2. Kaivannaisjäte kuljetetaan ottamisalueen ulkopuolelle hyödynnettäväksi
3. Kaivannaisjäte varastoidaan alueelle yli 3 vuodeksi. Alueelle perustetaan kaivannaisjätteen jätealue, lomakkeen kohta E.

Tarvittaessa jätteiden hyödyntämistä ja käsittelyä kuvataan tarkemmin oikeanpuoleisessa sarakkeessa.

Ottamistoiminnassa syntyviä kaivannaisjätteitä voidaan hyödyntää ja käsitellä tehokkaasti. Pintamaita, kiviä ja kivennäismaita voidaan usein käyttää jälkihoidossa pintarakenteena sekä täyttöjen tekemiseen. Suuret kivet ja lohkareet voidaan murskata kiviainestuotteiksi. Kannot ja muu puuaines voidaan hakettaa ja viedä poltettavaksi tai käyttää pintarakenteena. Vesiseulonta ja selkeytysaltaiden hienoainekset voidaan käyttää maisemoinnissa ja ympäristönhoidossa.

Mikäli ottamistoiminnassa syntyneitä kaivannaisjätteitä ei voida käyttää hyödyksi ja ne joudutaan varastoimaan ja sijoittamaan ottamisalueelle, jätehuoltosuunnitelman tulee sisältää tiedot kyseisen kaivannaisjätteen käsittelypaikasta eli *kaivannaisjätteen jätealueesta*. Kaivannaisjätteen jätehuoltosuunnitelmassa tarvittavia tietoja kaivannaisjätteen jätealueesta on käsitelty kohdassa 10.

4) Tiedot kaivannaisjätteen ympäristövaikutuksista

Kaivannaisjätteistä ja niiden varastoinnista mahdolliset aiheutuvat ympäristövaikutukset kuvataan tässä, mikäli tietoja ei ole esitetty ottamissuunnitelmassa. Tyypillisiä ympäristövaikutuksia voivat olla esimerkiksi pohjavesi-, pintavesi-, melu- sekä maisemahaitat. Jätealueen ympäristövaikutuksia on tarkasteltu kohdassa 10.

5) Ympäristön pilaantumisen sekä muiden vaikutusten ehkäisemiseksi toteutettavat toimet toiminnan aikana ja sen päätyttyä

Ottamistoiminnan haitallisten vaikutusten ehkäisemiseksi toteutettavat toimet toiminnan aikana ja sen päätyttyä esitetään tässä, mikäli niitä ei ole esitetty ottamissuunnitelmassa. Mikäli tiedot on esitetty ottamissuunnitelmassa laitetaan rasti " Esitetty maa-ainestenottamissuunnitelmassa" –kohtaan.

6) Seuranta ja tarkkailu toiminnan aikana ja sen päätyttyä

Toiminnan seuranta ja tarkkailu kuvataan tässä, mikäli ko.tietoja ei ole esitetty ottamissuunnitelmassa. Mikäli tiedot on esitetty ottamissuunnitelmassa laitetaan rasti " Esitetty maa-ainestenottamissuunnitelmassa" –kohtaan.

7) Toiminnan lopettaminen

Toiminnan lopettaminen kuvataan tässä, mikäli ko.tietoja ei ole esitetty ottamissuunnitelmassa. Mikäli tiedot on esitetty ottamissuunnitelmassa laitetaan rasti " Esitetty maa-ainestenottamissuunnitelmassa" –kohtaan.

3. KAIVANNAISJÄTEALUE

8) Selvitys kaivannaisjätteen jätealueesta

Esitetään tiedot kaivannaisjätteen jätealueesta ja sen ympäristöstä sekä tiedot jätealueen ympäristövaikutuksista ja seurannasta. Lisäksi esitetään tiedot jätealueen käytöstä poistamisesta ja jälkihoidosta sekä niihin liittyvästä tarkkailusta. Tiedot tulee esittää, mikäli niitä ei ole esitetty ottamissuunnitelmassa. Jätealueista esitetään lisäksi *liitekartta 1:2000 - 1:10 000*. Mikäli tiedot on esitetty ottamissuunnitelmassa laitetaan rasti " Esitetty maa-ainestenottamissuunnitelmassa" –kohtaan.

Mikäli maa-ainesten ottamisessa syntyvää pilaantumaton tai pysyvää kaivannaisjätettä varastoidaan ja sijoitetaan ottamisalueelle yli kolmeksi vuodeksi, tulee kaivannaisjätehuoltosuunnitelmassa esittää tiedot kyseisestä **kaivannaisjätteen jätealueesta**. Mikäli kaivannaisjäte on muuta kuin pilaantumaton tai pysyvää, niin määräaika kaivannaisjätealueen perustamiselle on 1 vuosi.

4. LISÄTIETOJA ANTAA

Ilmoitetaan yhteyshenkilön nimi ja yhteystiedot, jolta voi tiedustella kaivannaisjättesuunnitelmasta yksityiskohtaisempia tietoja.